



MANUAL DE INSTALACIONES



Televisión Digital Terrestre

INSTALACIONES DE TV DIGITAL TERRESTRE

Señal de TV digital terrestre COFDM

La TV digital terrestre utiliza el estándar DVB-T, basado en una señal COFDM 8K con modulación de portadoras en 64 QAM. La información transmitida es MPEG-2 con 4 programas de TV digitalizados y comprimidos por canal. La banda utilizada es la de UHF.

Estas señales son muy robustas frente a interferencias producidas por reflexiones de la señal (doble imagen en señales analógicas) y frente a ecos en las distribuciones. La relación portadora a ruido necesaria para recibir la señal correctamente es inferior a la de la señal analógica, por lo que con menos potencia de emisión podremos recibir la señal en zonas donde no llega la señal analógica.

Para distribuir correctamente estas señales es necesario un perfecto blindaje de todos los elementos de la instalación. De este modo se evita las interferencias producidas por ruido impulsivo (motores, fluorescentes, teléfonos móviles) que sí afectarán a las señales digitales.

Recepción de la TDT

Se puede recibir la TV digital terrestre en una instalación colectiva de dos modos diferentes, con un equipo de recepción TDT colectiva o con un equipo de amplificación TDT y receptores TDT individuales.

El equipo de recepción TDT colectiva es un equipo que recibe los canales TDT, extrae de ellos los programas de TV digital y los convierte a TV analógica. Los programas convertidos a TV analógica se distribuyen por la instalación junto con el resto de canales analógicos. De este modo todos los TV de la instalación pueden ver los canales digitales sin necesidad de modificar las instalaciones de cada vivienda.

El equipo de amplificación TDT es un equipo que amplifica los canales TDT junto con el resto de canales analógicos. Los canales se distribuyen por la instalación en formato digital. En cada TV de las viviendas es necesario instalar un receptor TDT individual para ver los canales digitales, si no sólo se verán las canales analógicos.

En una instalación individual, puede ser necesario adaptar el equipo de amplificación, e instalar un receptor TDT individual en cada TV.

Como alternativa a los receptores TDT individuales, existen TV que ya incorporan este receptor digital.

Plan de frecuencias TDT

A partir de Noviembre de 2005 estarán disponibles 6 canales TDT con unos 20 programas de TV digital. Los canales TDT utilizan la red de frecuencia única que utilizaba Quiero TV hace algunos años, la red multifrecuencia nacional que utilizan actualmente los canales nacionales digitales y la red multifrecuencia autonómica que en algunas zonas utilizan los canales autonómicos, en el resto de zonas estos canales estarán disponibles en los próximos años. Además, existe un canal digital por demarcación local para los operadores locales que obtengan licencia en los próximos concursos.

Los canales de la red de frecuencia única corresponde a los canales 66 a 69, sin embargo en zonas fronterizas estos canales son diferentes.

Puede consultar una lista completa de canales TDT por provincia o demarcación local en www.alcad.net/uploads/variados/canales_TDT.pdf

Comparación con la TV terrestre analógica

El siguiente cuadro resume las diferencias entre señales terrestres analógicas y digitales.

ESTÁNDAR	MODULACIÓN	NIVEL	C/N	BER
PAL B/G	AM	57-80 dB μ V	≥ 43 dB	-
DVB-T	COFDM 8K 64QAM	45-70 dB μ V	≥ 25 dB	$<9 \times 10^{-5}$

Características de la señal en toma

El siguiente cuadro presenta los valores que deben tener las señales de TV digital terrestre en la toma.

CARACTERÍSTICAS EN TOMA	
NIVEL	45-70 dB μ V
C/N	≥ 25 dB
BER	$<9 \times 10^{-5}$

Responden a niveles de calidad similares a los indicados para instalaciones ICT.

La medición de estos valores se puede realizar con los siguientes equipos.

MEDICIÓN	
NIVEL	MEDIDOR DE CAMPO O RECEPTOR TDT
C/N	MEDIDOR DE CAMPO
BER	MEDIDOR DE CAMPO O RECEPTOR TDT

La medida de relación portadora a ruido será correcta si lo medimos con un medidor de campo para señales digitales.

La medida de BER la podemos realizar con el receptor de TV digital terrestre o con un medidor de campo equipado con medida de BER en COFDM.

Ajuste de señales de cabecera

Las señales digitales y analógicas se distribuyen en la misma banda, por tanto tienen características de ruido y atenuación similares en toda la distribución. Los niveles de la señal digital en relación con la señal analógica vienen dados por la diferencia de niveles exigidos en la toma.

Veamos el siguiente cuadro comparativo.

SISTEMA	NIVEL CABECERA	NIVEL TOMA	C/N
ANALÓGICO		57-80 dB μ V	$\geq 43-66$ dB
DIGITAL	-10 dB	47-70 dB μ V	$\geq 33-56$ dB
	-15 dB	42-65 dB μ V	$\geq 28-51$ dB

La señal digital deberá ser ajustada a un nivel entre 10 y 15 dB menos que la señal analógica. De este modo garantizamos que los niveles en toma serán correctos y también la relación portadora de ruido.

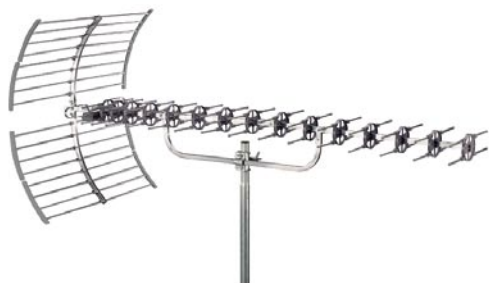
Se recomienda en cualquier caso verificar en toma, que se cumplen los requisitos anteriormente indicados.

PRODUCTOS ALCAD PARA TDT

Antenas MX-075 y BU-454

Las antenas MX-075 y BU-454 han sido diseñadas para mejorar la recepción de los canales TDT. Permiten la recepción de todos los canales TDT y de los canales analógicos. Es necesario instalar las antenas cuando los canales TDT se reciben desde un nuevo transmisor o cuando las antenas existentes no cubren los canales altos 66 al 69.

La antena MX-075 es una antena de muy alta ganancia adecuada para zonas alejadas de los transmisores, mientras que la antena BU-454 es una antena para uso general.



CARACTERÍSTICAS PRINCIPALES

CÓDIGO		900045	900036
MODELO		MX-075	BU-454
Canales	MHz	470-862	470-862
		21-69	21-69
Ganancia	dB	17	13,8
Ángulo de Apertura	°H	26	26
	°V	31	27
Relación delante/detrás	dB	35	25

Equipo de recepción 905-TO

El equipo de recepción TDT colectiva 905-TO es un sistema modular compuesto de receptores TO-551. Cada módulo recibe un canal TDT, extrae uno de los programas de TV digital y lo convierte a TV analógica. Se instala un módulo por programa, teniendo en cuenta que cada canal TDT está formado por 4 o 5 programas.

Este equipo permite a la comunidad de vecinos acceder de modo inmediato a la TDT en sus TV actuales sin necesidad de modificación en sus viviendas, ni de añadir receptores individuales en cada TV. Se puede instalar un equipo completo con 20 módulos, o se puede combinar con un equipo de amplificación TDT y dar acceso sólo a los canales más interesantes para la comunidad, por ejemplo con 5 módulos.

Se recomienda la instalación de este equipo en hoteles, hospitales y otros edificios públicos porque no requiere la utilización de receptores individuales en las habitaciones.



TRANSMODULADOR OFDM-PAL

CÓDIGO	9050063	
MODELO	TO-551	
Sistema de TV		DVB-T AM-TV PAL B/G CCIR MONO/STEREO/DUAL (ANALÓGICO)
Receptor OFDM		
Rango de Frecuencias	MHz	47-862
Modulador RF		
Rango de Frecuencias	MHz	46-894
Canal de Salida		2..4 5..12 21..69 S1..S41
Modulación		BLV Permite el uso de canales adyacentes
Nivel de Salida	dBμV	85 2,0

Equipo de amplificación 905-ZG y 905-ZP

El equipo de amplificación TDT es un sistema modular compuesto de amplificadores monocanal para canal adyacente y de amplificadores multicanal. La amplificación permite distribuir los canales TDT hasta las tomas de las viviendas con un nivel adecuado para el receptor TDT individual o TV con receptor incorporado.

Este equipo está disponible en dos gamas 905-ZG y 905-ZP con niveles de salida y ganancias diferentes. Cada módulo monocanal amplifica un canal TDT y cada módulo multicanal amplifica de 2 a 5 canales. Los amplificadores multicanal se utilizan para amplificar un grupo de varios canales TDT adyacentes, como es el caso de los canales 66 a 69.

Los amplificadores de estos equipos son compatibles con las series 905-ZG y 905-ZP de Alcad y con series anteriores. Estos módulos se pueden instalar también junto a equipos de otras marcas.



El amplificador multicanal ZG-669 o ZP-669, canales 66 a 69, puede conectarse al equipo de TV terrestre existente mediante la mezcla en Z, siempre que no exista un canal 65 en la instalación.

Los elementos necesarios para realizar una instalación independiente son:

Nº	CÓDIGO	MODELO	DESCRIPCIÓN
1	9050083	AS-125	Alimentador 24 Vdc de 1700mA
1	9050006	ZG-669	Amplificador multicanal C/66-69
2	9050026	ZG-421	Amplificador monocanal adyacente C/xx
1	9050052	ZP-002	Puente de conexión
1	9050025	ZP-005	Marco soporte
1	9050027	CP-005	Cofre (opcional)
2	9050004	RM-075	Carga 75 Ω

CARACTERÍSTICAS PRINCIPALES

CÓDIGO		9050040	9050039	9050131	9050006
MODELO		ZP-421	ZG-421	ZP-669	ZG-669
Sistema de TV		DVB-T AM TV			
Número de canales		1		4	
Rango de Frecuencias	Band	UHF			UHF
	MHz	470-862			830-862
Ganancia	dB	40	53	43	53
Regulación de Ganancia	dBμV	20			20
Nivel máximo de Salida	dBμV	2x 113,0	2x 120,0	2x 115,5	2x 123,5
Nivel máximo de Salida DVB-T	dBμV	2x 108,0	2x 115,0	2x 110,5	2x 118,5

Acopladores AS-008 y AS-010

El acoplador permite añadir a la instalación los canales digitales amplificados, en instalaciones que utilizan el canal 65 u otros canales que son adyacentes al resto de canales TDT, sin necesidad de utilizar la mezcla en Z. El acoplador introduce una pérdida de 1 dB a los canales analógicos existentes en la instalación.

El acoplador doble realiza la misma función que el acoplador simple, pero en instalaciones en las que se utilicen las dos salidas del equipo modular.



CÓDIGO	902037		902038		
MODELO	AS-008		AS-010		
Número de acopladores	1		2		
Entradas	2		2 x 2		
Rango de frecuencia		Analogue	Digital	Analogue	Digital
	Band	TV/SAT	UHF	TV/SAT	UHF
	MHz	5-2400	470-862	5-2400	470-862
Atenuación de inserción	dB	1,0 ±0,2	8,0 ±1,0	0,8 ±0,2	10,0 ±1,0

Separador SE-008

El separador permite extraer los canales digitales de una antena existente, en una instalación con canal 65 u otros canales que son adyacentes al resto de canales TDT, sin utilizar la desmezcla en Z del equipo modular.



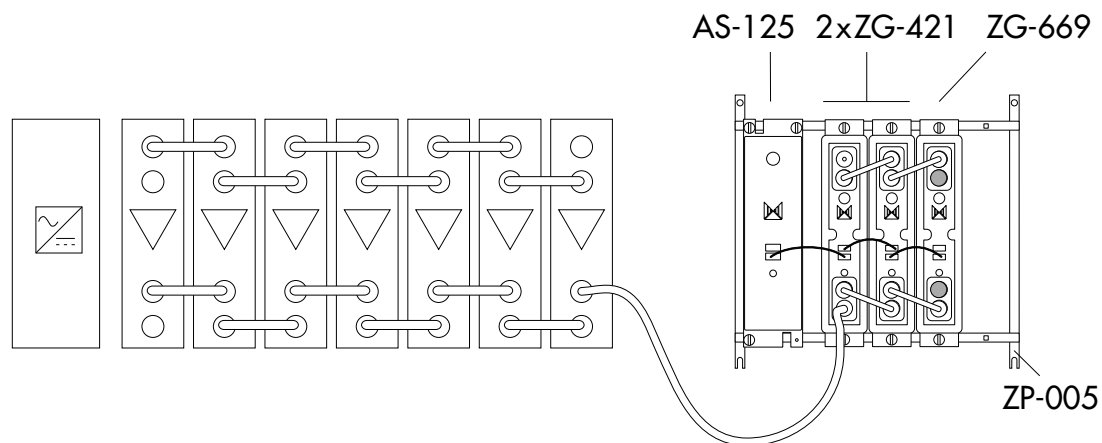
CÓDIGO	900036		
MODELO	SE-008		
Salidas	2		
Rango de frecuencia		Analogue	Digital
	Band	TV/SAT	UHF
	MHz	5-2400	470-862
Atenuación de inserción	dB	1,0 ±0,2	8,0 ±1,0

Se recomienda la utilización de una antena diferente para canales digitales. De este modo nos garantizamos que la antena tenga una buena respuesta en los canales 66 al 69.

INSTALACIONES BÁSICAS

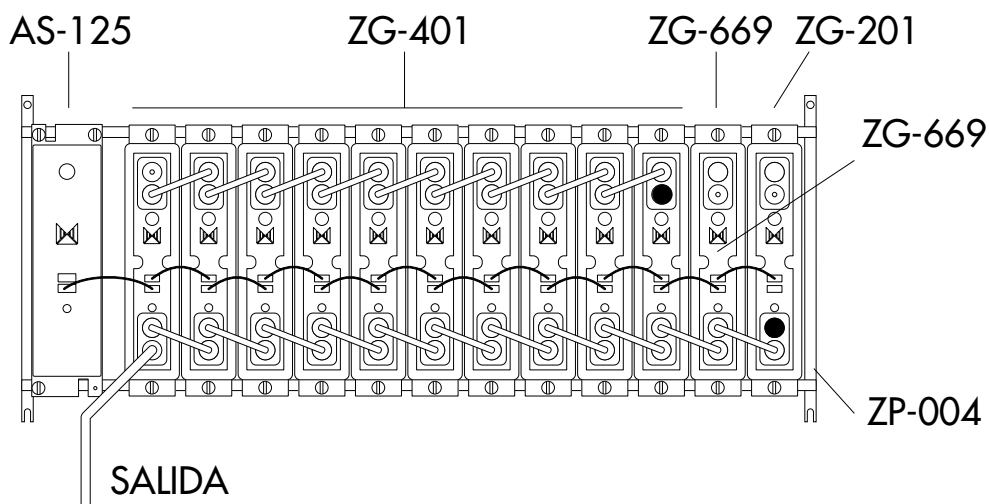
Instalación Independiente

Es posible instalar el equipo de amplificación TDT independientemente del equipo de TV terrestre analógico.



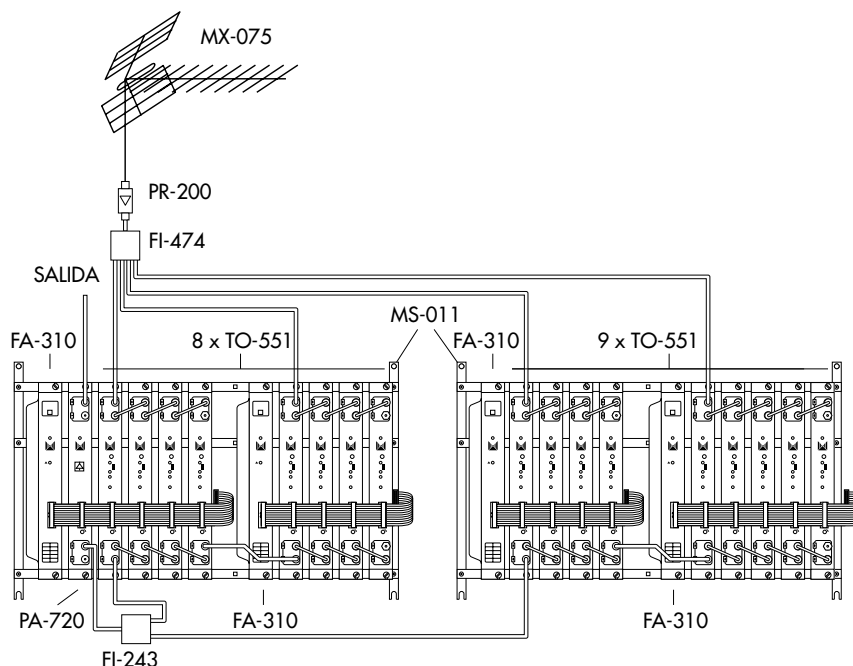
Instalación en un equipo modular Alcad

Es posible añadir los módulos de amplificación TDT a cualquier equipo modular Alcad. Para ello el equipo modular existente debe tener espacio para instalar los módulos y el alimentador capacidad para alimentar los módulos.



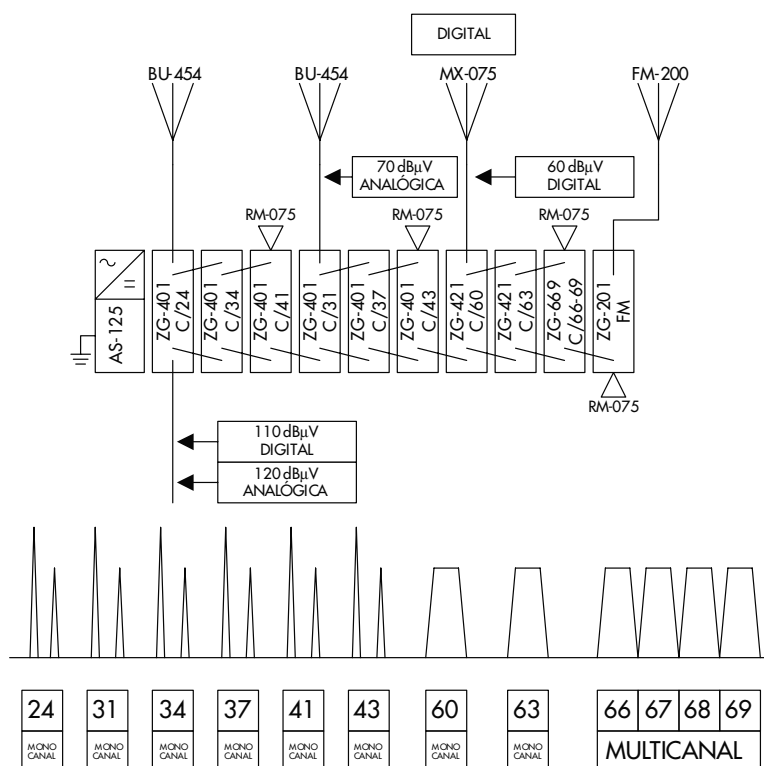
Instalación de un equipo de recepción colectiva

El equipo de recepción TDT colectiva se puede añadir a cualquier instalación.



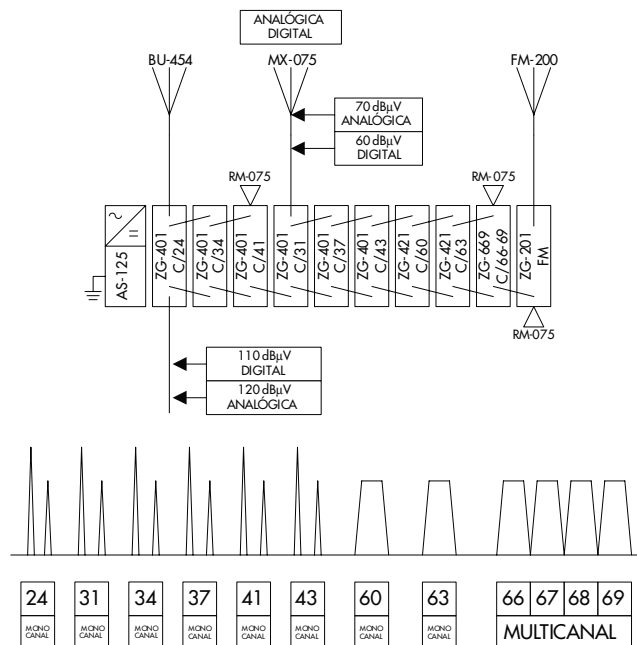
Instalación con antena nueva

Se recomienda la utilización de una antena nueva para garantizar una recepción correcta en los canales 66 al 69 (MX-075 y BU-454).



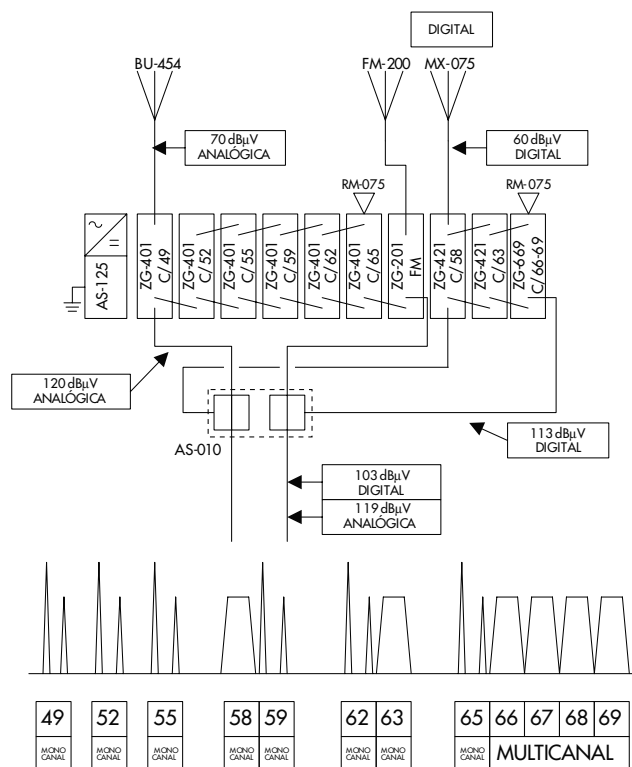
Instalación con la misma antena

Si la antena instalada tiene una buena respuesta en los canales 66 al 69 es posible utilizar la antena existente, obteniendo los canales digitales mediante la desmezcla en Z.



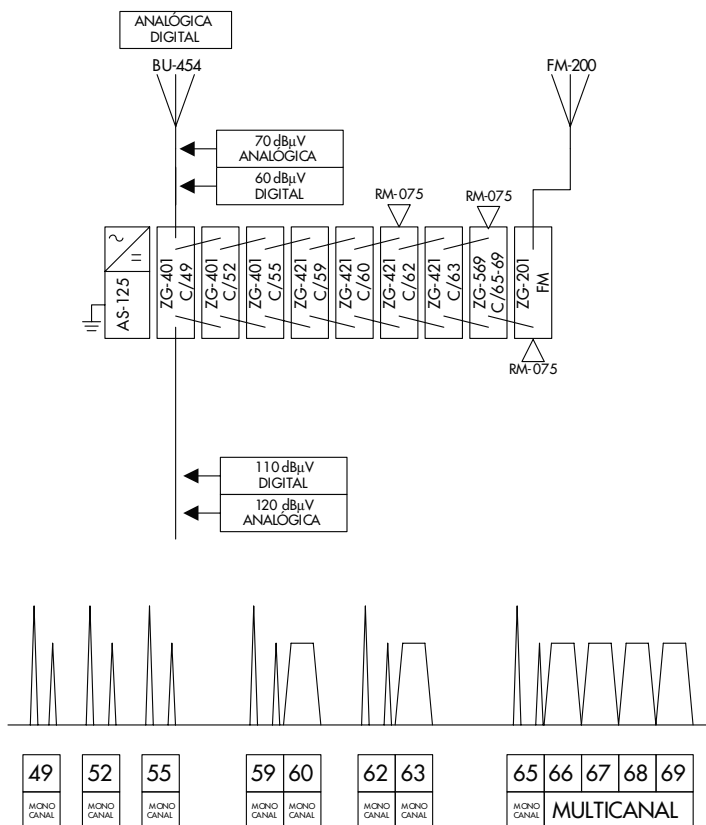
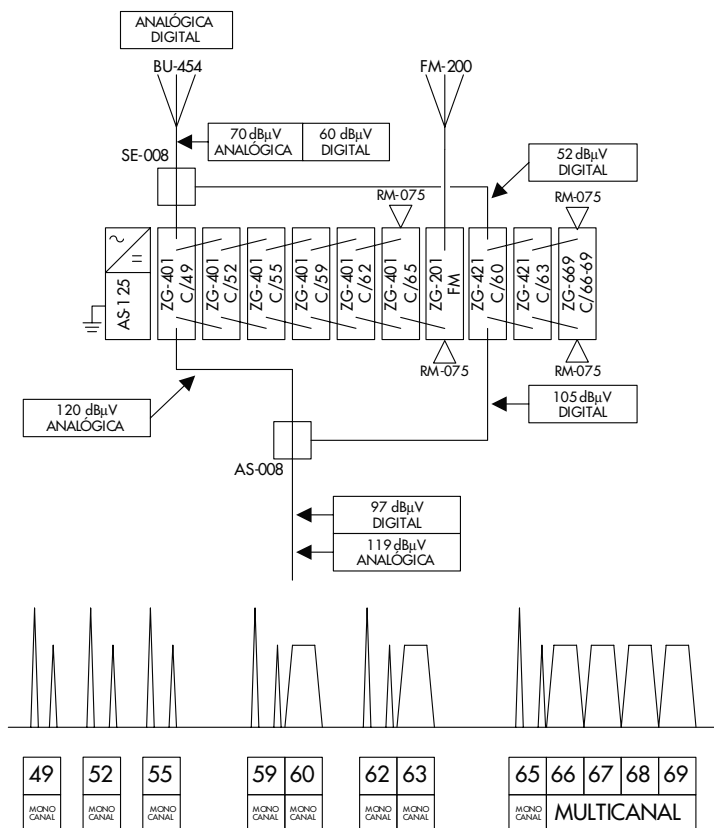
Instalación con C/65 y antena nueva

Las instalaciones que utilicen el canal 65 u otro canal adyacente plantean una dificultad añadida. Los sistemas de mezcla en Z antiguos no son adecuados.



Instalación con C/65 y la misma antena

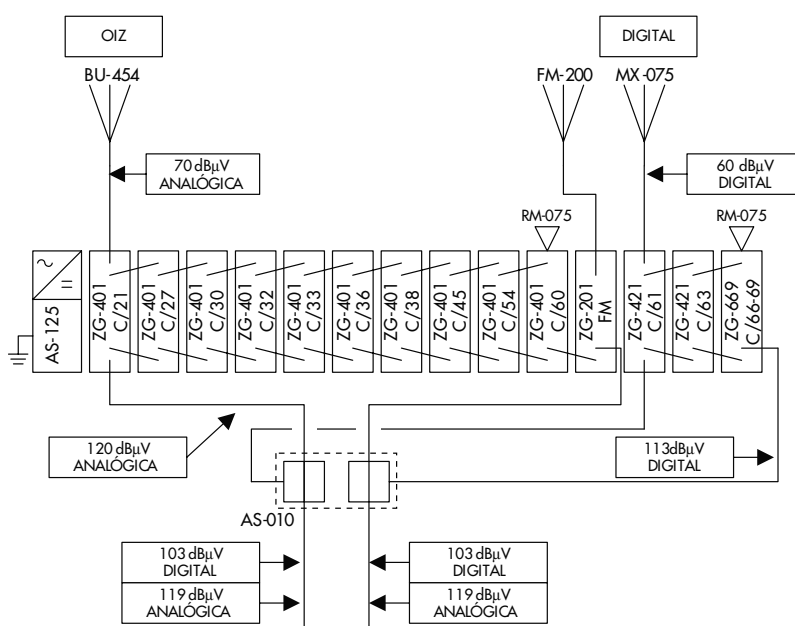
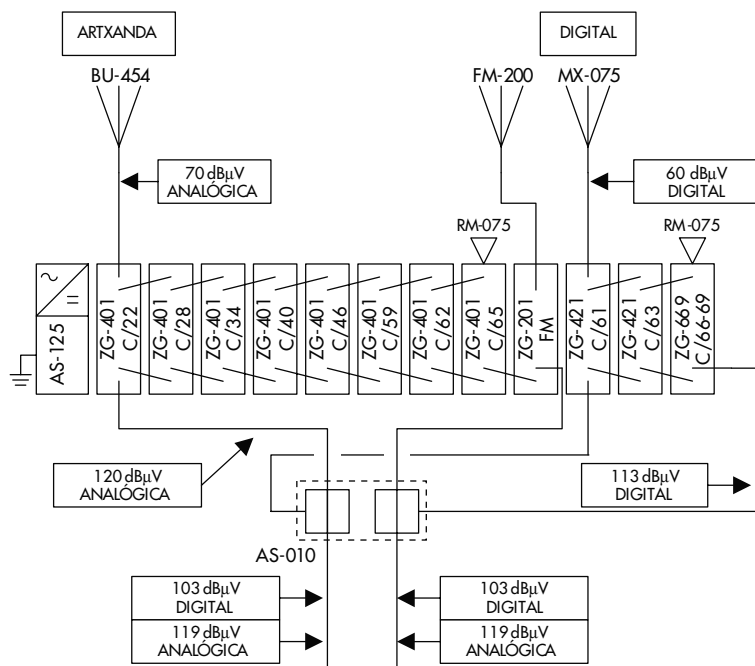
Si la antena instalada tiene una buena respuesta en los canales 66 al 69 es posible utilizar la antena existente, obteniendo los canales digitales mediante la desmezcla en Z.



INSTALACIONES MODELO

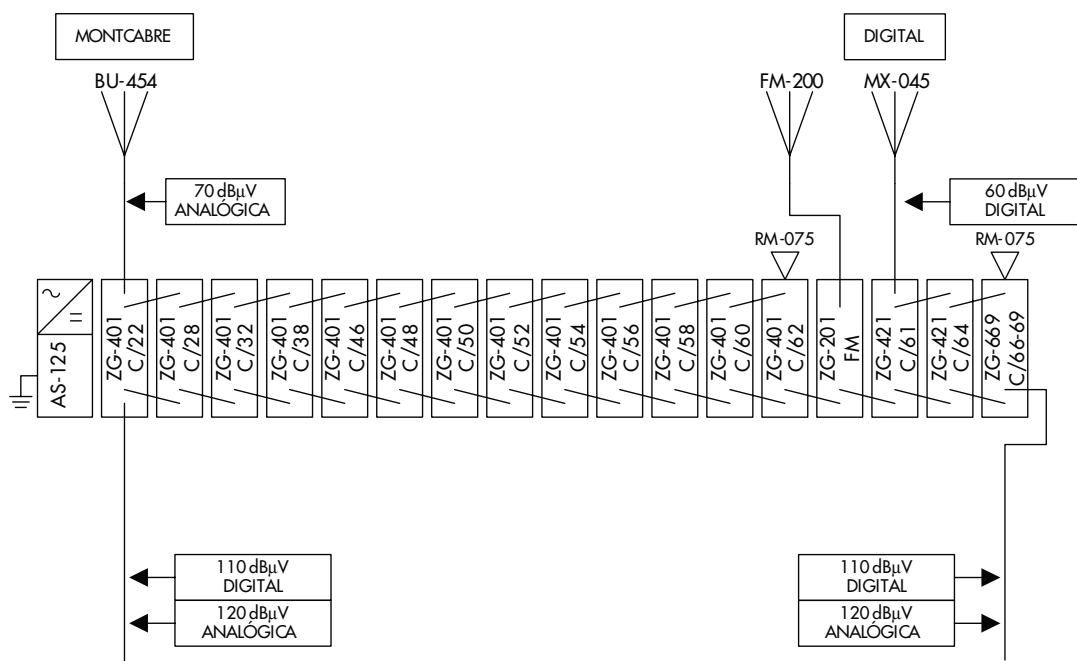
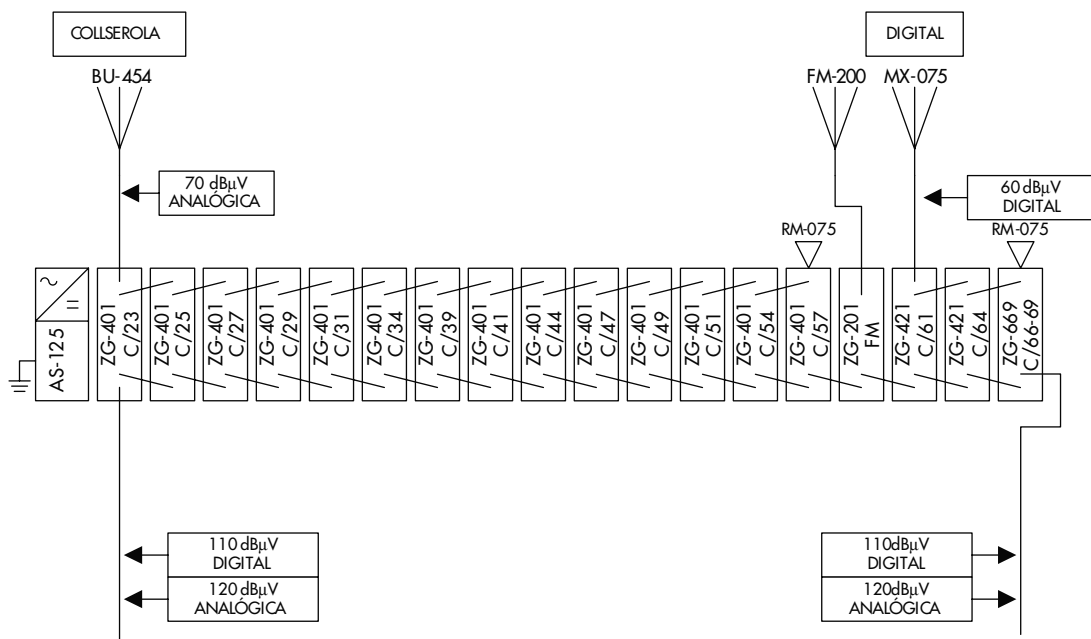
Instalación para Bilbao

Instalación con los canales nacionales y autonómicos recibidos desde los repetidores de Artxanda y Oiz.



Instalación para Barcelona

Instalación con los canales nacionales y autonómicos recibidos desde el repetidor de Collserola y Montcabre.



Instalación para Madrid

Instalación con los canales nacionales y autonómicos recibidos desde el receptor de Torre España, Navacerrada y Plaza España, y Navacerrada y Plaza Castilla.

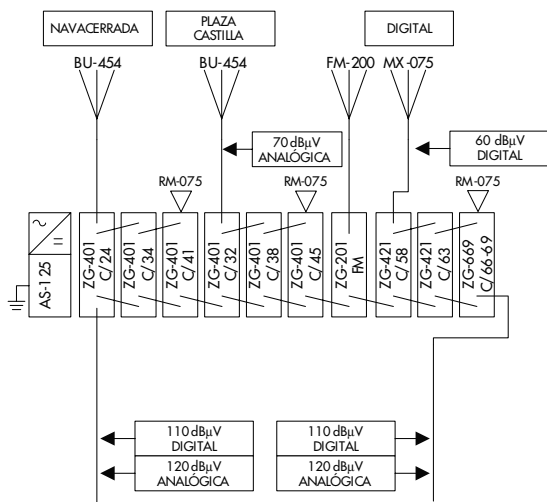
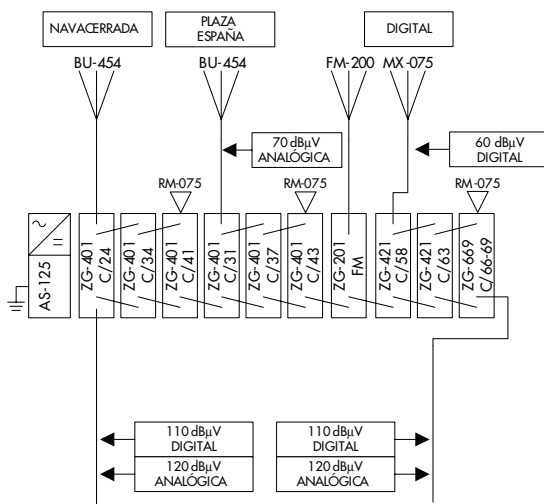
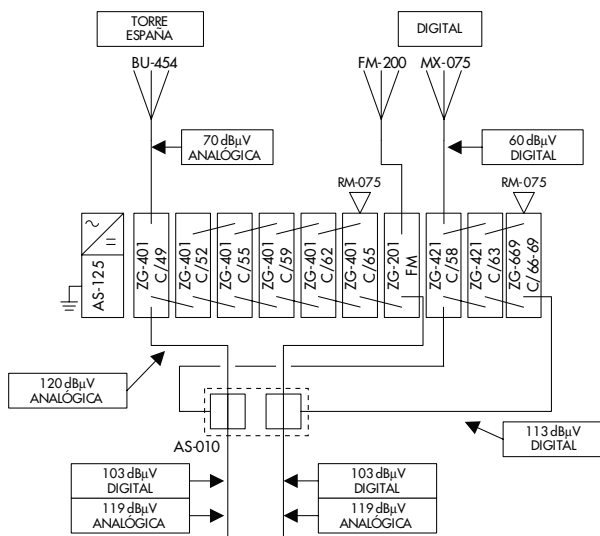


TABLA DE CANALES TDT

A continuación le presentamos la tabla de canales nacionales y autonómicos por provincias.

COMUNIDAD	PROVINCIA	NACIONALES				AUT	
		Red 1				Red 2	Red 3
ANDALUCÍA	ALMERÍA	66	67	68	69	57	59
	CÁDIZ	66	67	68	69	57	59
	CÓRDOBA	66	67	68	69	57	60
	GRANADA	66	67	68	69	57	58
	JAÉN	66	67	68	69	57	62
	HUELVA	66	48	68	51	57	58
	MÁLAGA	66	67	68	69	57	63
ARAGÓN	SEVILLA	66	67	68	69	57	61
	ZARAGOZA	66	67	68	69	61	63
	TERUEL	66	67	68	69	61	62
ASTURIAS	HUESCA	66	67	68	69	61	57
	ASTURIAS	66	67	68	69	64	60
	BALEARES	66	67	68	69	63	65
CASTILLA LEÓN	ÁVILA	66	67	68	69	57	64
	BURGOS	66	67	68	69	57	65
	LEÓN	66	67	68	69	57	65
	PALENCIA	66	67	68	69	57	62
	SALAMANCA	66	67	68	69	57	65
	SEGOVIA	66	67	68	69	57	60
	SORIA	66	67	68	69	57	58
	VALLADOLID	66	67	68	69	57	58
	ZAMORA	66	35	68	38	57	59
CASTILLA LA MANCHA	ALBACETE	66	67	68	69	59	63
	CIUDAD REAL	66	67	68	69	59	65
	CUENCA	66	67	68	69	59	64
	GUADALAJARA	66	67	68	69	59	65
	TOLEDO	66	67	68	69	59	60
CANTABRIA	CANTABRIA	66	67	68	69	58	59
CATALUÑA	BARCELONA	66	67	68	69	64	61
	GERONA	66	67	68	69	64	60
	TARRAGONA	66	67	68	69	64	59
	LLEIDA	66	67	68	69	64	58
CANARIAS	LAS PALMAS	66	67	68	69	60	65
	STA. CRUZ DE TENERIFE	66	67	68	69	60	59
EXTREMADURA	CÁCERES	66	67	68	69	63	61
	BADAJOS	66	42	68	45	63	62
GALICIA	ORENSE	66	67	68	69	63	62
	PONTEVEDRA	66	45	68	48	63	58
		66	44	68	48	63	58
	LA CORUÑA	66	67	68	69	63	61
LUGO	66	67	68	69	63	59	
LA RIOJA	LA RIOJA	66	67	68	69	64	60
MADRID	MADRID	66	67	68	69	58	63
MÚRCIA	MÚRCIA	66	67	68	69	61	60
NAVARRA	NAVARRA	66	67	68	69	59	62
PAÍS VASCO	ÁLAVA	66	67	68	69	63	58
	VIZCAYA	66	67	68	69	63	61
	GUIPÚZCOA	66	32	68	40	63	60
VALENCIA	VALENCIA	66	67	68	69	58	57
	ALICANTE	66	67	68	69	58	62
	CASTELLÓN	66	67	68	69	58	60
CEUTA	CEUTA	66	67	68	69	65	62
MELILLA	MELILLA	66	67	68	69	64	61

1- Canales nacionales sin posibilidad de desconexiones territoriales.
2- Canales nacionales con posibilidad de desconexiones autonómicas.
3- Canales autonómicos con posibilidad de desconexiones provinciales.



Especificaciones sujetas a modificación sin previo aviso.

65 1000-11-05

www.alcad.net



Tel. 943.63.96.60
Fax 943.63.92.66
Int. Tel. +34 943.63.96.60
info@alcad.net
Poligono Arrece-Ugalde, Nº 1
Apdo. 455
E-20305 IRUN - Spain

FRANCE: B.P. 284 - F-64702 HENDAYE - Tel. 00 34 - 943.63.96.60 - Fax 00 34 - 943.63.92.66
GERMANY: Neumarkter Straße, 86 - D-81673 MÜNCHEN - Tel. 089.43.30.64 - Fax 089.43.65.09.52
UNITED ARAB EMIRATES: Jebel Ali FZ, P.O. Box 261038 - DUBAI - Tel. 971.4.8871950 - Fax 971.4.8871951
ČESKÁ REPUBLIKA: nám. V. Mrštika, 40 - 664 81 OSTROVAČICE - Tel. 546.427.059 - Fax 546.427.212
POLONIA: Śląski Zamek Sztuki i Przedsiębiorczości - ul. Zamkowa 3a, biuro 2.20/BB, 43-400 CIESZYN
tel + fax: +48 (033) 85 10 780 - wew. 36 - tel. kom. : +48(0605)880 838

